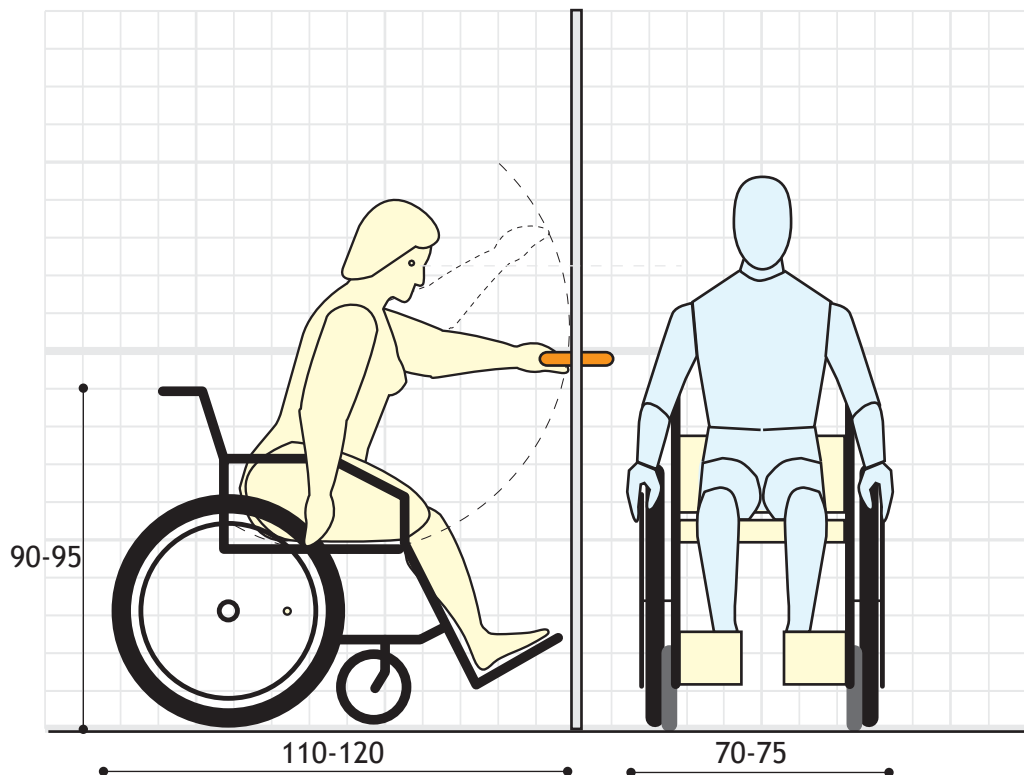


1

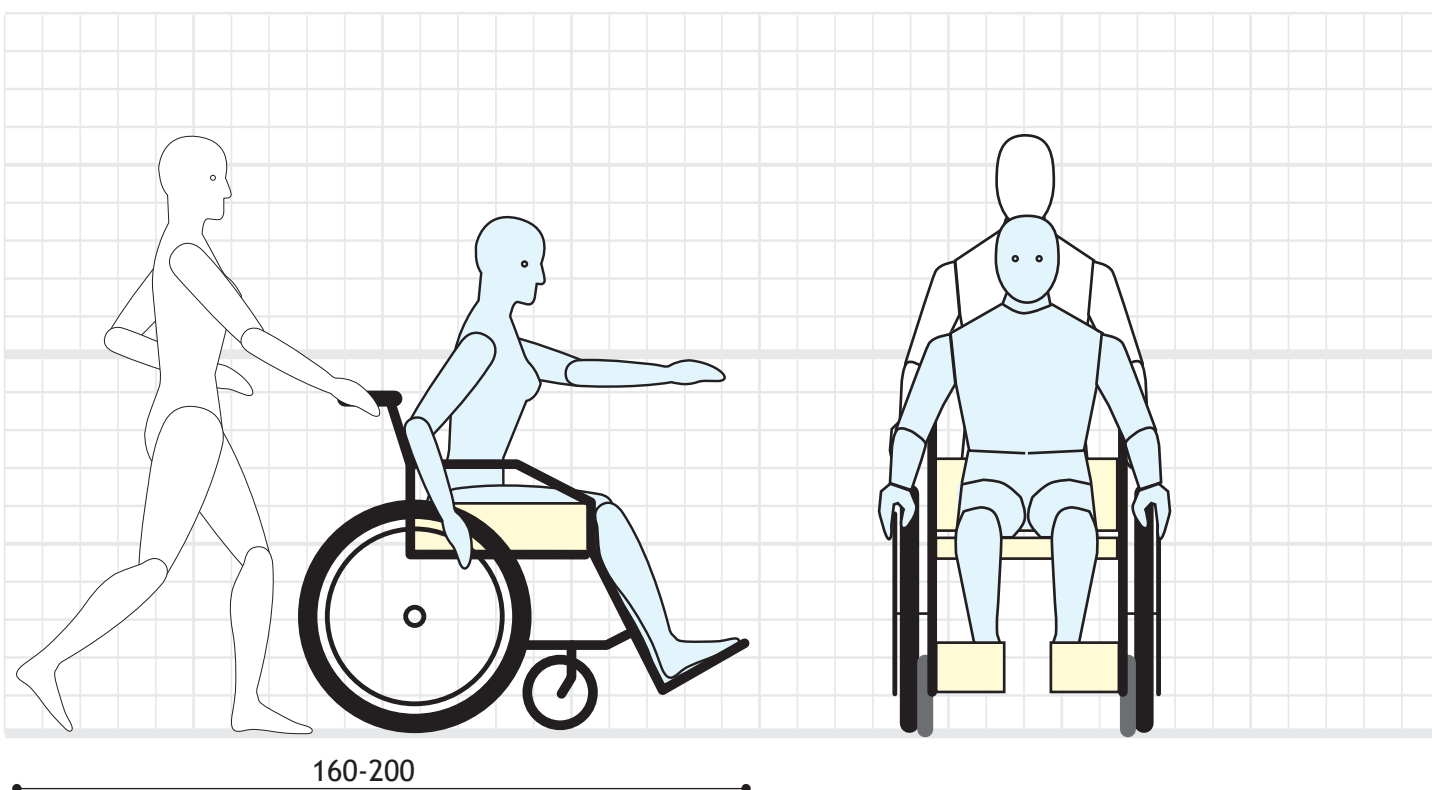


Ingombri di massima di una persona su sedia a ruote manuale.

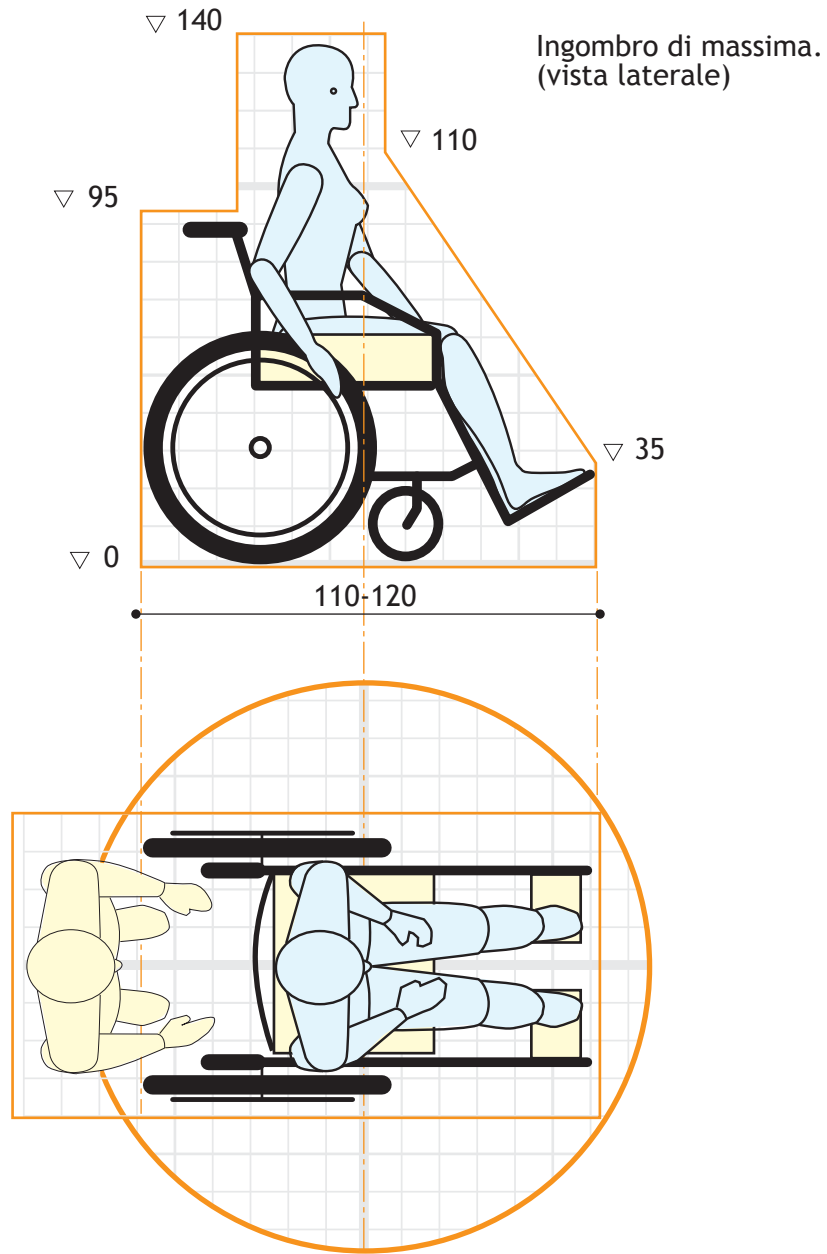
Sullo sfondo: reticolo di 10x10 cm

2

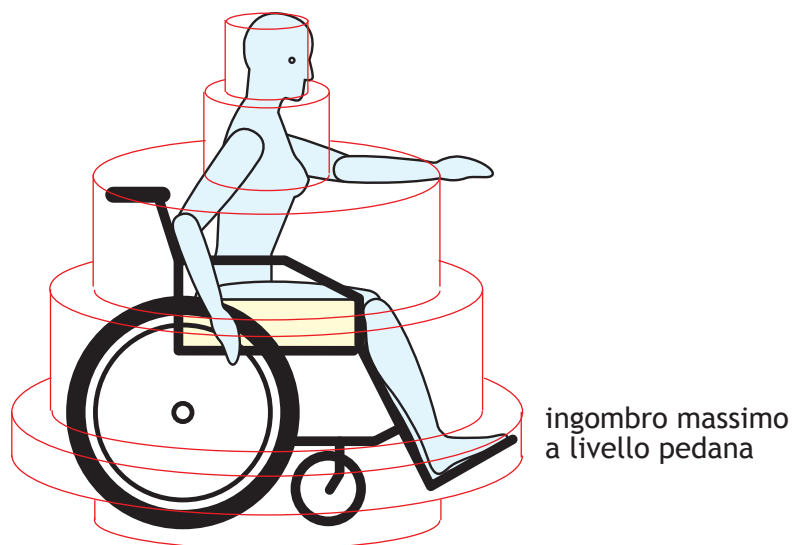
Ingombri di massima di una persona su sedia a ruote manuale con accompagnatore. Le dimensioni minime di una carrozzina sono: larghezza 61 cm, lunghezza 104 cm, altezza complessiva 92 cm



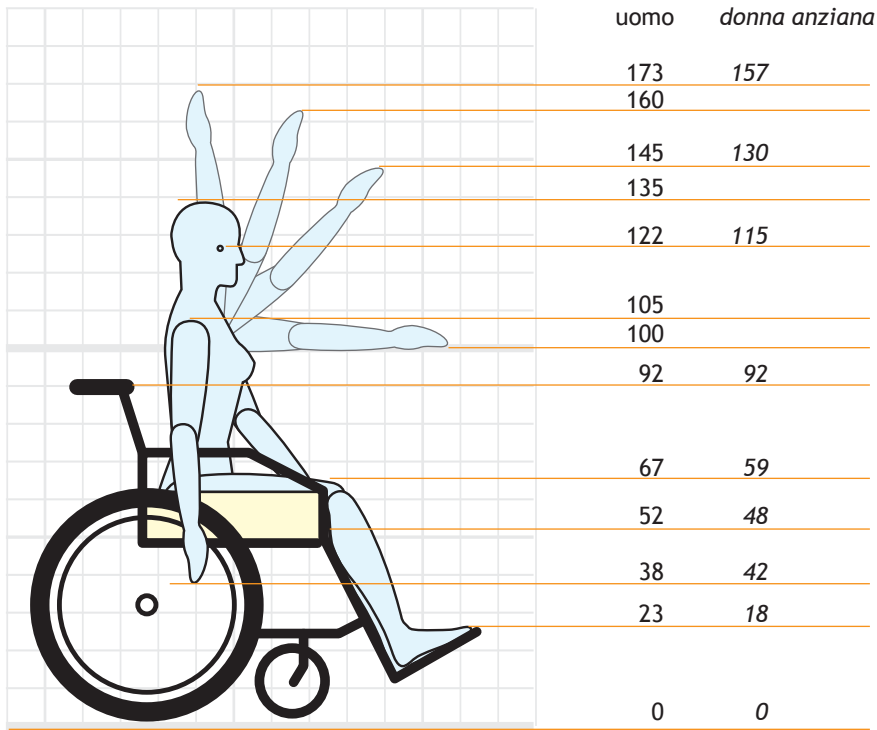
3



spazio occupato  
in rotazione Ø 150 cm

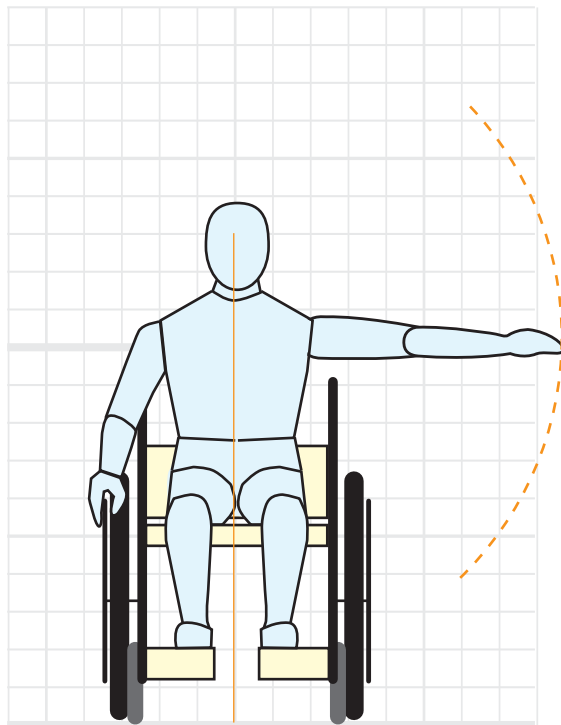


4

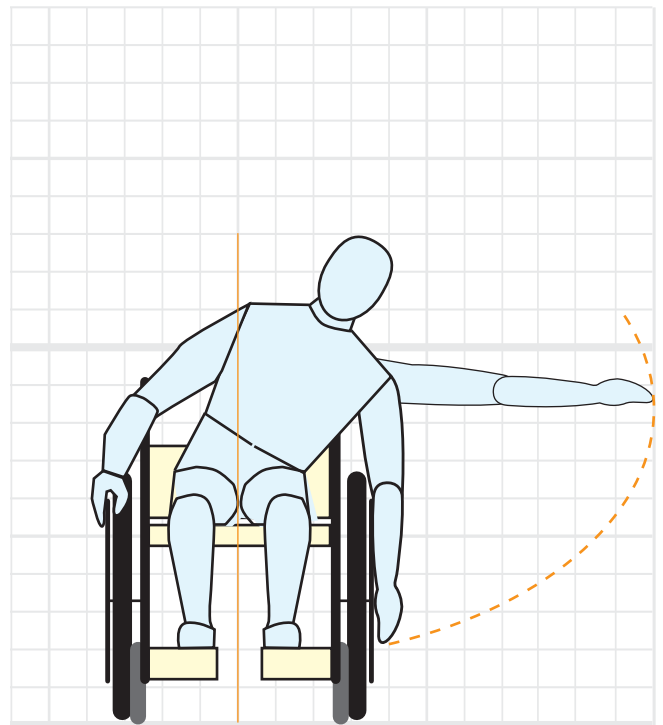


Dimensioni nominali medie estratte da tabelle ergonomiche. Si tratta di valori molto approssimativi che vanno verificati caso per caso.

5



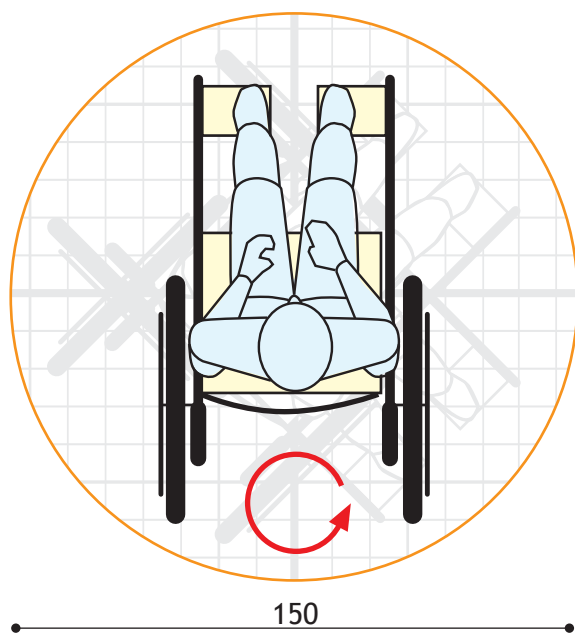
Estensione del braccio dalla posizione eretta: circa 85 cm dal centro



Estensione del braccio dalla posizione inclinata laterale: circa 110 cm dal centro. Punta delle dita, minima distanza da terra raggiungibile: 25 cm

Spazi minimi di manovra

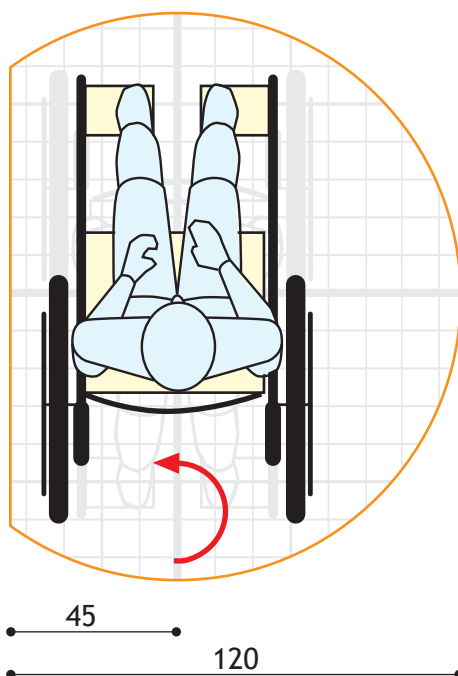
6



Rotazione completa 360°  
diametro nominale 150 cm  
(riducibile sino a 130 cm, in base al  
tipo di sedia).

In colore è indicata la posizione finale.

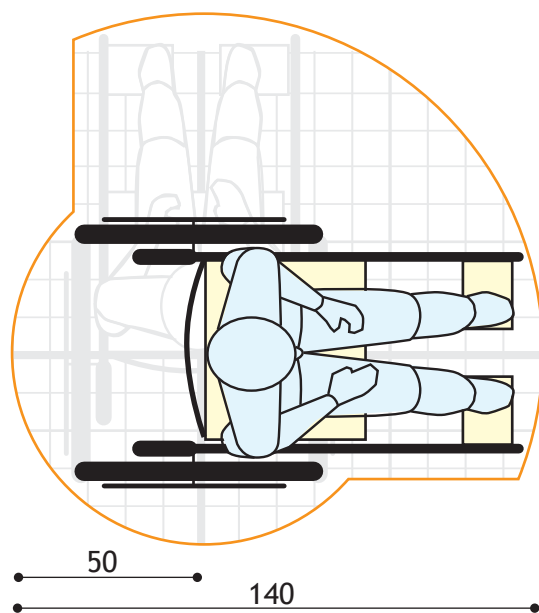
7



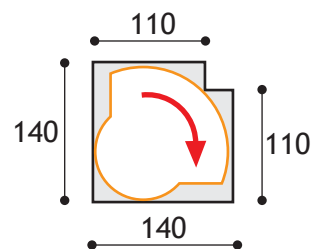
Rotazione a 180°  
(inversione di marcia)

Spazi minimi di manovra

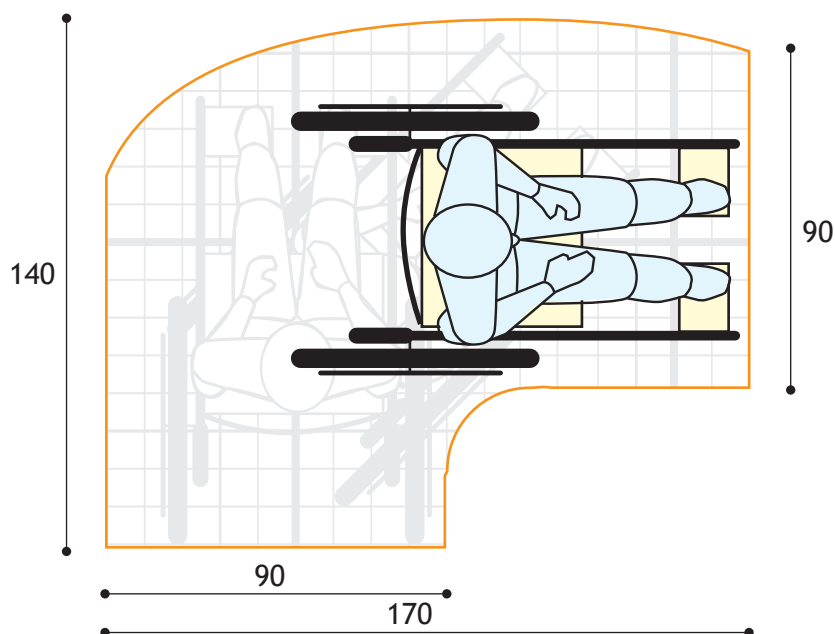
8



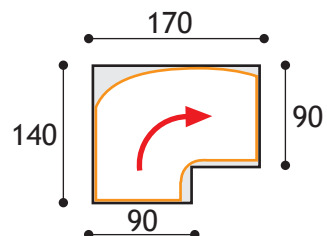
Rotazione ad angolo retto (90°) con manovra ad azione contrapposta (ruota sinistra avanti, ruota destra indietro). Ingombro nominale 140 x 140 cm in uno spazio ad angolo di larghezza >110 cm



9

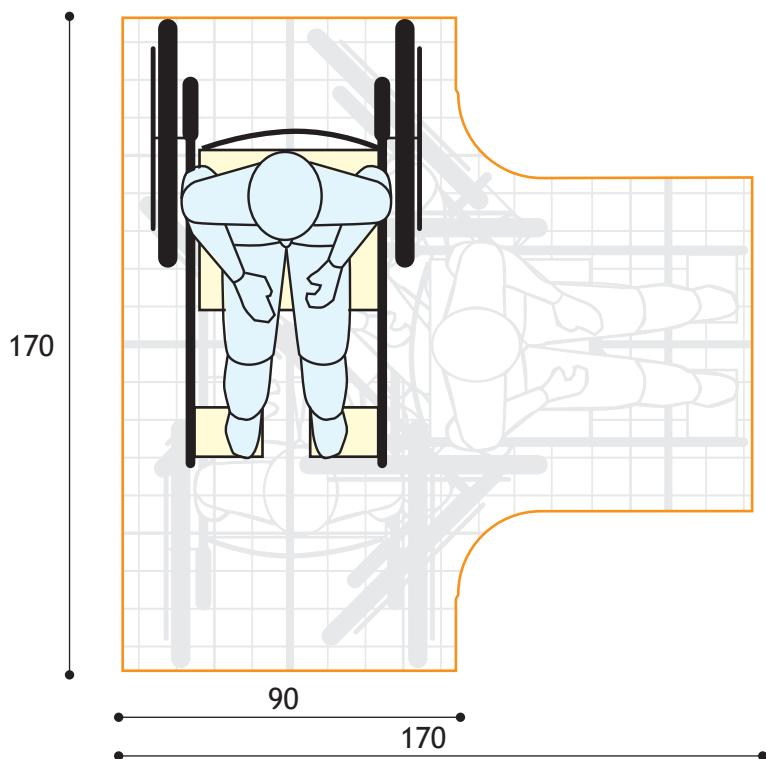


Rotazione ad angolo retto (90°) con manovra in direzione di marcia. Ingombro nominale 170 x 140 cm in uno spazio ad angolo di larghezza >90 cm

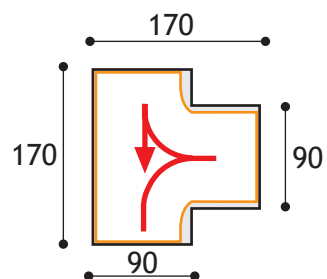


Spazi minimi di manovra

10



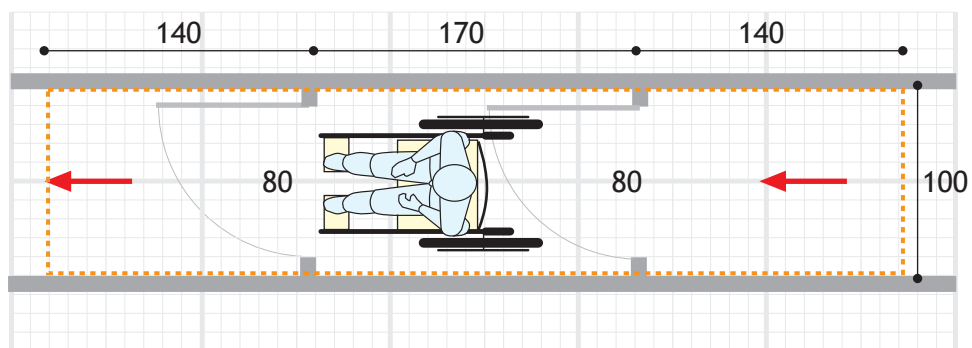
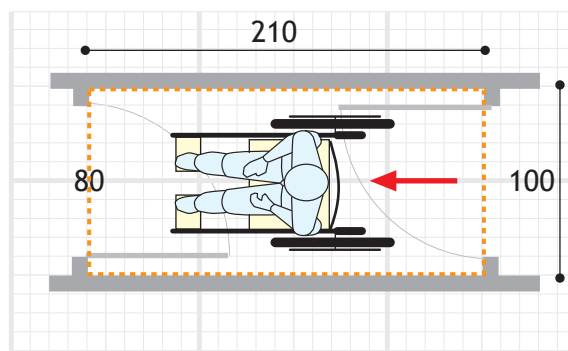
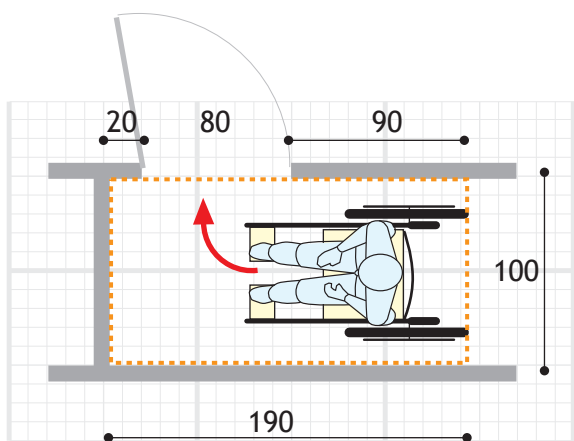
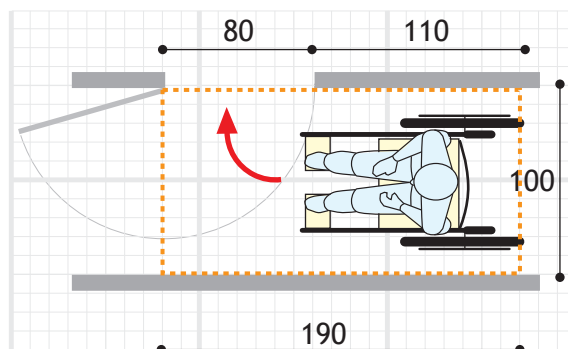
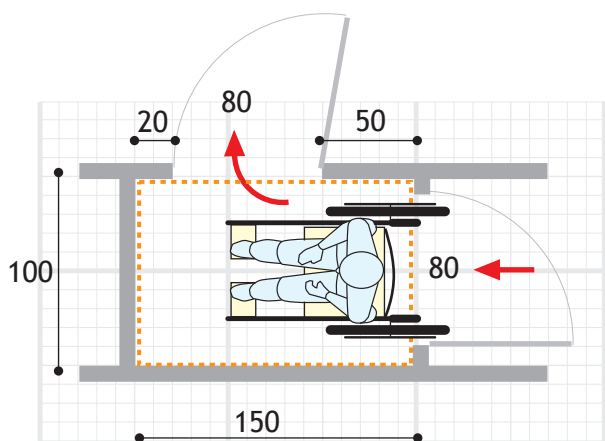
Inversione di marcia  
Ingombro nominale 170 x 170 cm  
in uno spazio a T di  
larghezza >90 cm



Spazi minimi di manovra

11

Porte verso corridoi o attraverso corridoi: alcuni casi



Spazi minimi di manovra

12

Attraversamento porte: spazi di accesso

